

Bąkowo, 25.07.2019r.

C.261.3.2019.VA

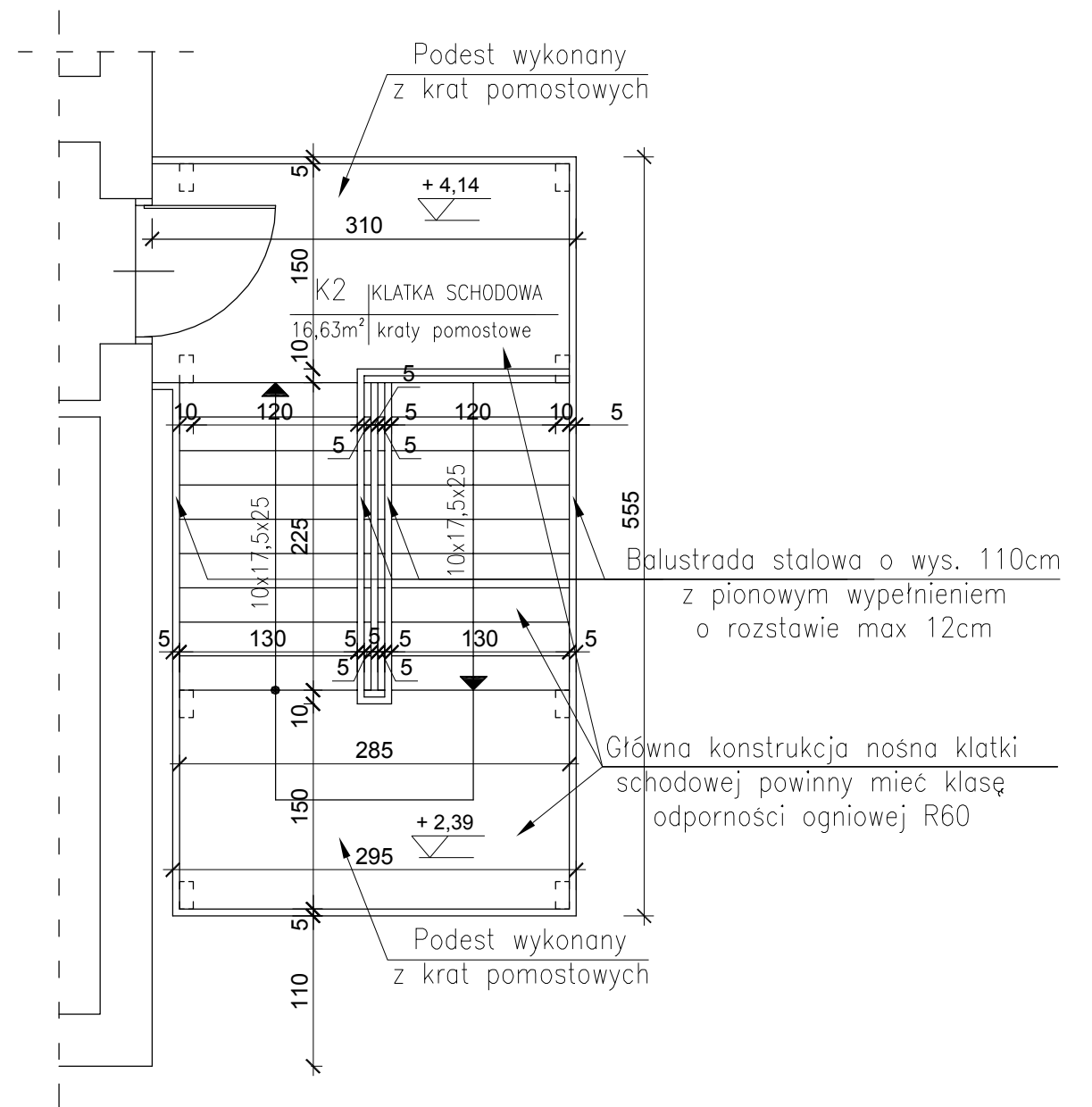
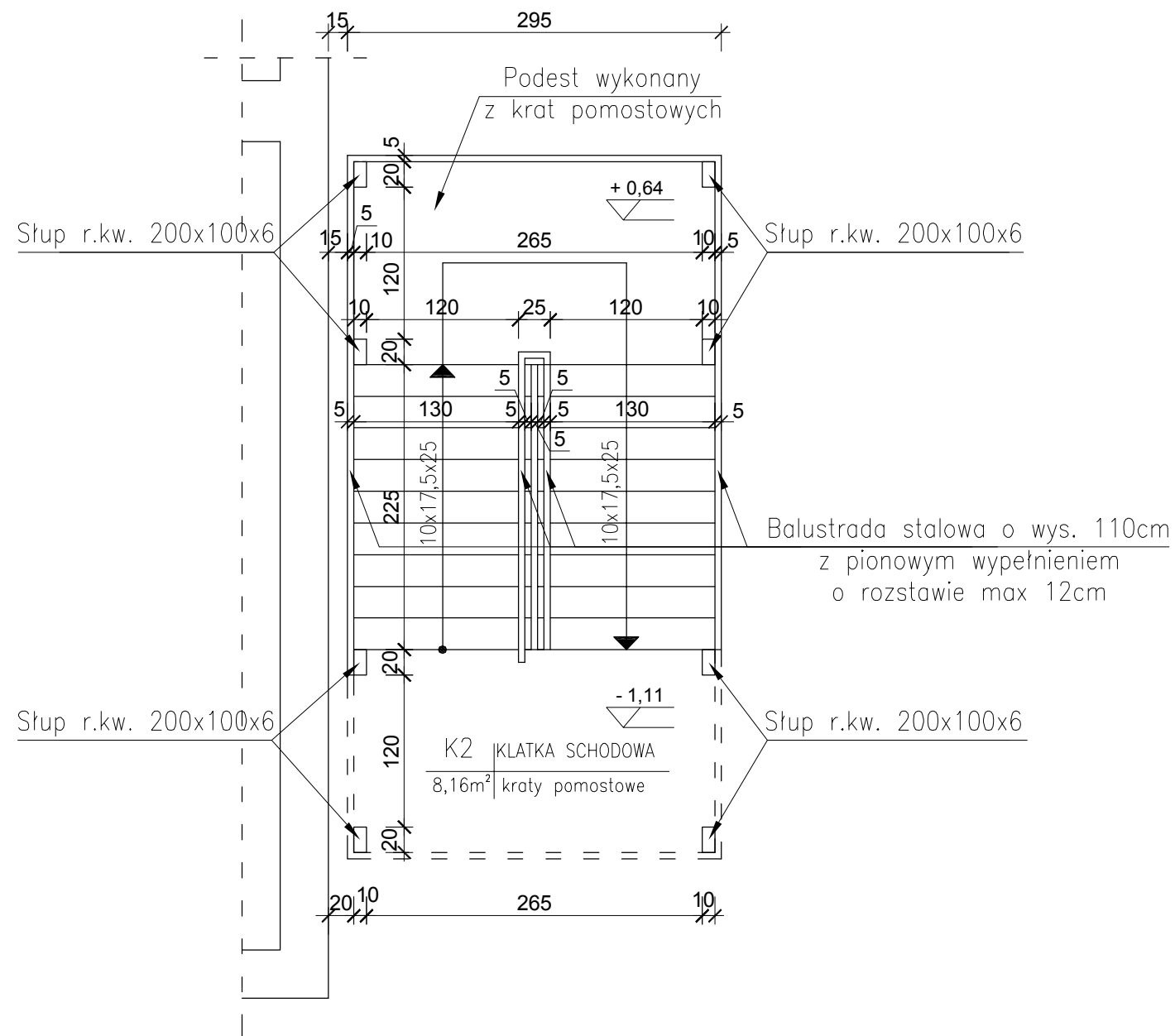
W związku z zapytaniem dot. przetargu nieograniczonego na zadanie Modernizacja Placówki Opiekuńczo-Wychowawczej Nr 1 „Dom Dziecka” w Bąkowie, o następującej treści:

„Prosimy o przedłożenie projektu dla schodów stalowych zewnętrznych - brak w dokumentacji przetargowej, jedynie załączona informacja w przedmiarze robót odnośnie wagi elementów”

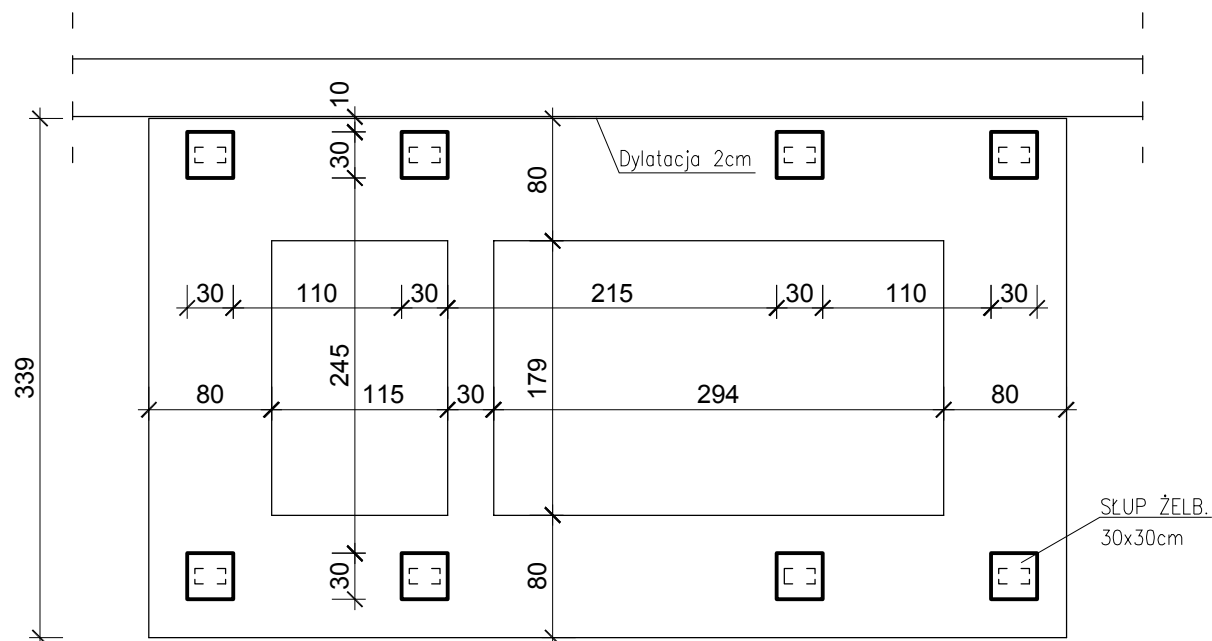
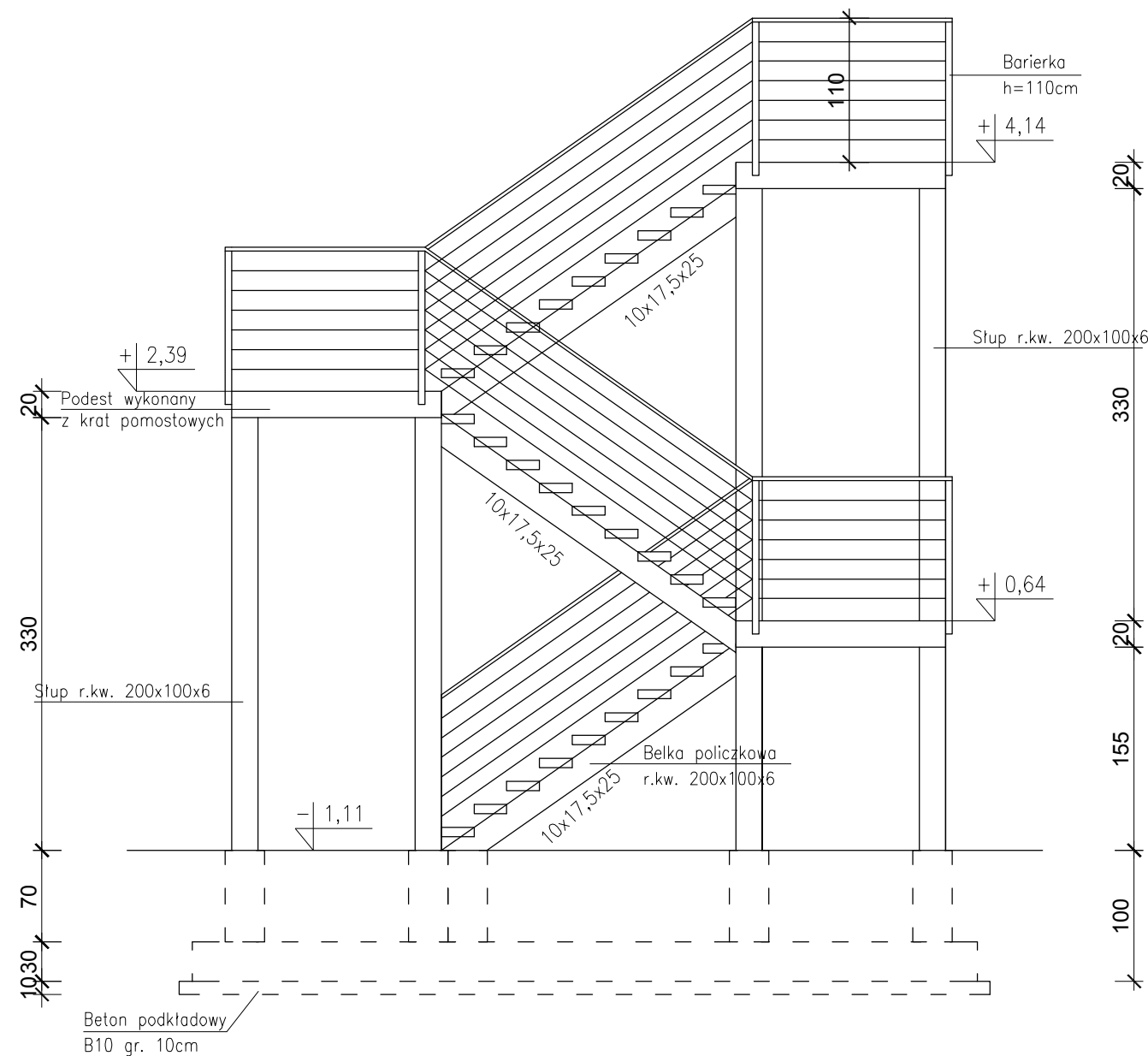
Zamawiający w dalszej części pisma przedkłada dokumentację:

- „Rzut schodów zewnętrznych stalowych”,
- „Schody zewnętrzne stalowe”.

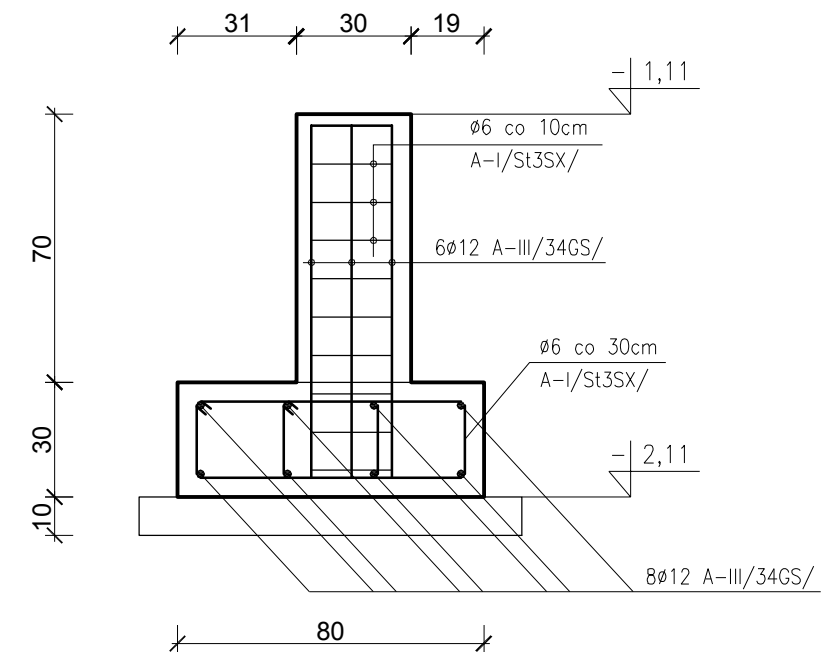
DYREKTOR  
  
mgr Violetta Antkowska



 <b>ZAKŁAD PROJEKTOWANIA I WYKONAWSTWA INWESTYCYJNEGO BUDOMEX</b>		ul. Wodna 1B; 86 - 105 Świecie tel./fax/ (52) 33-15-313 e-mail: projekty@budomex.biz	
<b>Rzut schodów zewnętrznych stalowych</b>			
NAZWA OBIEKTU	PRZEBUDOWA I MODERNIZACJA PLACÓWKI OPIEKUŃCZO-WYCHOWAWCZEJ NR 1 W BĄKOWIE	SKALA: <b>1:50</b>	
ADRES OBIEKTU	BĄKOWO 37 86-160 WARLUBIE	DATA: 05.2017r.	
NAZWA INWESTORA	PLACÓWKA OPIEKUŃCZO-WYCHOWAWCZA NR 1 "DOM DZIECKA" W BĄKOWIE	NR RYS.: <b>4a</b>	
Projektant	Nr uprawnień	Specjalność	Podpis
Antoni Kolano	GP-KZ 7342/86/94	Konstrukcyjno-budowlana	



ŁAWA FUNDAMENTOWA  
I SŁUP ŻELBETOWY



BETON C16/20, C8/10  
STAL A-III (34GS)  
A-I (St3SX)  
OTULENIE ZBROJENIA 5cm

UWAGA:

Przedstawione rysunki są tylko materiałem pomocniczym dla Inwestora. Nie stanowią zatem podstawy do zakupu elementów stalowych. Schody zewnętrzne np. firmy Mostostal wg własnych obliczeń statycznych Producenta i projektu dostosowanego do potrzeb Klienta.

 <b>ZAKŁAD PROJEKTOWANIA I WYKONAWSTWA INWESTYCYJNEGO BUDOMEX</b>		ul. Wodna 1B; 86 - 105 Świecie tel./fax/ (52) 33-15-313 e-mail: projekty@budomex.biz	
<b>Schody zewnętrzne stalowe</b>			
NAZWA OBIEKTU	PRZEBUDOWA I MODERNIZACJA PLACÓWKI OPIEKUŃCZO-WYCHOWAWCZEJ NR 1 W BĄKOWIE	SKALA: <b>1:50, 1:20</b>	
ADRES OBIEKTU	BĄKOWO 37 86-160 WARLUBIE	DATA: 05.2017r.	
NAZWA INWESTORA	PLACÓWKA OPIEKUŃCZO-WYCHOWAWCZA NR 1 "DOM DZIECKA" W BĄKOWIE	NR RYS.: <b>4</b>	
Projektant	Nr uprawnień	Specjalność	Podpis
Antoni Kolano	GP-KZ 7342/86/94	Konstrukcyjno-budowlana	